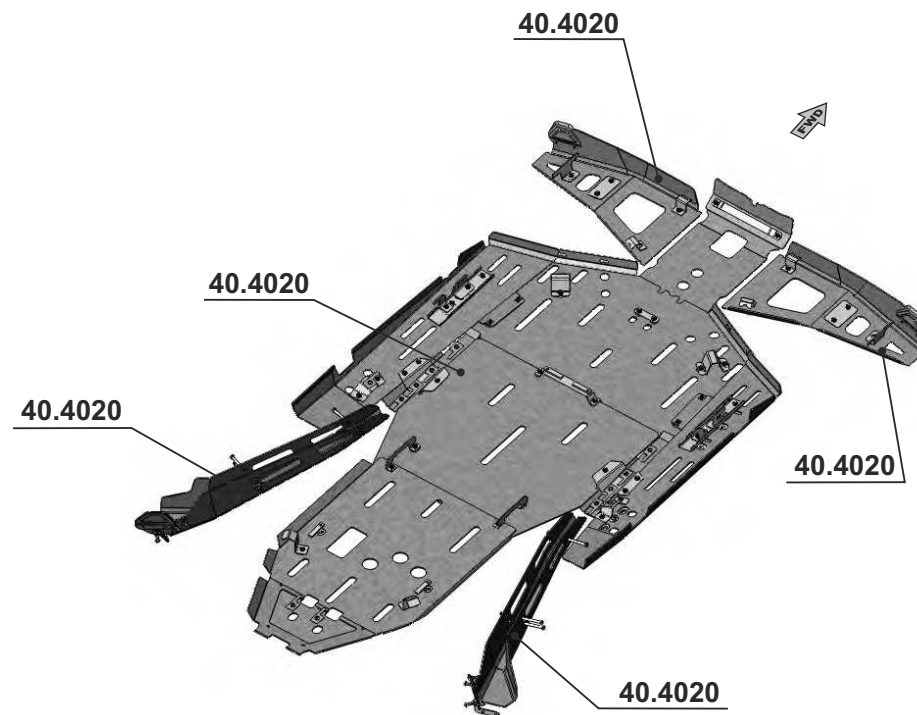
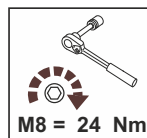


POLARIS RZR 1000 TURBO S

Material: Aluminium

Основные комплектующие на защиты

Наименование	Защита	Комплектация
Осн. часть	40.4020	1) 1x Закладная передняя 2) 4x Крюк 3) 2x Планка 4) 2x Коромысло 5) 1x Закладная средняя 6) 2x Хомут 7) 2x Кронштейн боковой 8) 2x Крюк 9) 2x Крюк 10) 1x Кронштейн средний 11) 4x НД 3007 12) 12x Закладная 13) 2x Кронштейн 14) 2x Кронштейн 15) 2x Хомут боковой 16) 2x Крюк задний 17) 2x Кронштейн 2x Болт M8x60 6x Болт M8x70 60x Винт M8x20 8x Винт M8x25 4x Гайка клет. M8 10x Гайка M8 32x Шайба 8г 6x Шайба 8 умен. 42x Шайба 8 34x НД 28000



Инструкция по установке комплекта на квадроцикл

1. Снять с квадроцикла штатную пластиковую защиту.
2. Согласно представленной схемы, установить в подходящих местах рамы квадроцикла закладные, кронштейны, крюки и хомуты поз. 1, 5, 6, 7, 10, 13, 14, 15, 16, 17.
3. На созданные крепежные точки установить элементы защиты днища, передние и задние рычаги, используя показанные на схеме крепежные детали.
4. Обтянуть крепеж.

